



STAVEBNÍ  
POUZDRO

PROFIKIT  
KOMFORT

## STAVEBNÍ POUZDRO PROFIKIT KOMFORT

- Tento model představuje typ skládacího stavebního pouzdra pro zasouvací jednokřídlé dveře, které je určeno pro namontování obložkové zárubně
- Stavební pouzdro pouze pro SDK příčky
- Atypické rozměry pouzdra PROFIKIT se nevyrábí
- Použití pouze pro SDK
- Určeno pro dveře dřevěné, celoskleněné, MASTER, STING, IDEA
- Maximální hmotnost jednoho dveřního křídla je 60 kg
- Kompatibilita se všemi výrobci dveří
- Stavební pouzdro není schopné nést zatížení
- Odnímatelná horní kolejnice
- Nastavitelný přední i zadní doraz
- Možnost dokoupení tichého dorazu nebo oboustranného tichého dorazu pro postupné zavření dveří
- Při skladování a přepravě zabere 6× méně místa než běžné stavební pouzdro
- Lepší manipulace na stavbě (nakládka, vykládka, přesun)
- Záruka 10 let



## ROZMĚRY PRO STAVEBNÍ POUZDRO PROFIKIT KOMFORT

PROFIKIT KOMFORT - 1970 mm				
čistý průchod po osazení obložek D × J	celkové rozměry stavebního pouzdra E × H	šířka plechové kapsy A	šířka průchodu po instalaci stavebního pouzdra B	rozměry hrubého stavebního otvoru do SDK
1250 × 1970	2600 × 2060	650	1300	2600 × 2060
1450 × 1970	3000 × 2060	750	1500	3000 × 2060
1650 × 1970	3400 × 2060	850	1700	3400 × 2060
1850 × 1970	3800 × 2060	950	1900	3800 × 2060
2050 × 1970	4200 × 2060	1050	2100	4200 × 2060
2250 × 1970	4600 × 2060	1150	2300	4600 × 2060
2450 × 1970	5000 × 2060	1250	2500	5000 × 2060

DOPORUČENÉ ROZMĚRY DVEŘNÍHO KŘÍDLA		
standardní rozměr dveřního křídla C × L	max. tloušťka dveřního křídla F pro K 100 mm	max. tloušťka dveřního křídla F pro Ka 75 mm
(2 × 650) × 1985	65	40
(2 × 750) × 1985	65	40
(2 × 850) × 1985	65	40
(2 × 950) × 1985	65	40
(2 × 1050) × 1985	65	40
(2 × 1150) × 1985	65	40
(2 × 1250) × 1985	65	40

PROFIKIT KOMFORT - 2100 mm				
čistý průchod po osazení obložek D × J	celkové rozměry stavebního pouzdra E × H	šířka plechové kapsy A	šířka průchodu po instalaci stavebního pouzdra B	rozměry hrubého stavebního otvoru do SDK
1250 × 2100	2600 × 2190	650	1300	2600 × 2190
1450 × 2100	3000 × 2190	750	1500	3000 × 2190
1650 × 2100	3400 × 2190	850	1700	3400 × 2190
1850 × 2100	3800 × 2190	950	1900	3800 × 2190
2050 × 2100	4200 × 2190	1050	2100	4200 × 2190
2250 × 2100	4600 × 2190	1150	2300	4600 × 2190
2450 × 2100	5000 × 2190	1250	2500	5000 × 2190

DOPORUČENÉ ROZMĚRY DVEŘNÍHO KŘÍDLA		
standardní rozměr dveřního křídla C × L	max. tloušťka dveřního křídla F pro K 100 mm	max. tloušťka dveřního křídla F pro Ka 75 mm
(2 × 650) × 2115	65	40
(2 × 750) × 2115	65	40
(2 × 850) × 2115	65	40
(2 × 950) × 2115	65	40
(2 × 1050) × 2115	65	40
(2 × 1150) × 2115	65	40
(2 × 1250) × 2115	65	40

Všechny rozměry jsou uvedeny v mm.

Stavební otvor odpovídá rozměrům stavebního pouzdra - po jeho vložení do stavebního otvoru je nutné otvor upravit posunem CW nebo UF profilů ke stavebnímu pouzdru. Stavební pouzdro není schopné nést zatížení.

Vnější tloušťka stavebního pouzdra K je 10 mm = dokončená tloušťka příčky P = 125 mm.

Alternativní tloušťka stavebního pouzdra Ka 75 mm = dokončená tloušťka příčky Pa 100 mm – platí pouze na průchozí výšce 1970 mm.

Světlost stavebního pouzdra pro dokončenou tloušťku příčky P = 125 mm je G = 79 mm.

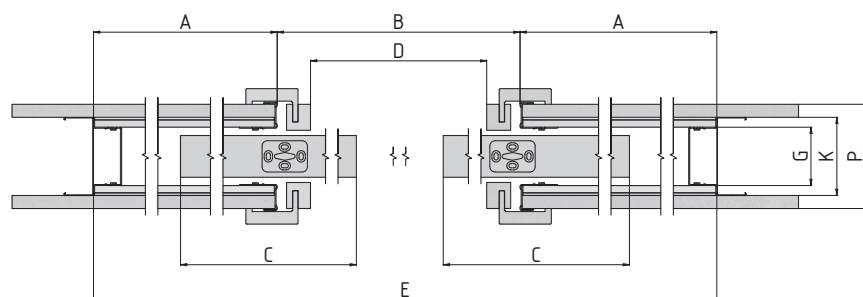
Světlost stavebního pouzdra pro dokončenou tloušťku příčky Pa = 100 mm je Ga = 54 mm.



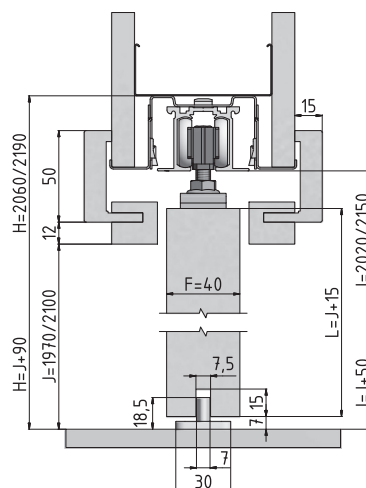
### ÚDAJE POTŘEBNÉ PRO OBJEDNÁNÍ STAVEBNÍHO POUZDRA PROFIKIT KOMFORT

- Čistě průchozí rozměry: D × J
- Tloušťka dokončené příčky

- |   |   |
|---|---|
| <b>A</b> Šířka plechové kapsy                           | <b>H</b> Celková výška stavebního pouzdra                                   |
| <b>B</b> Šířka průchodu po instalaci stavebního pouzdra | <b>I</b> Výška podlaha - kolejnice (kontrola osazení na dokončenou podlahu) |
| <b>C</b> Standardní šířka dveřního křídla               | <b>J</b> Výška čistého průchodu po osazení obložek                          |
| <b>D</b> Šířka čistého průchodu po osazení obložek      | <b>K</b> Venkovní rozměr stavebního pouzdra                                 |
| <b>E</b> Celková šířka stavebního pouzdra               | <b>L</b> Standardní výška dveřního křídla                                   |
| <b>F</b> Maximální tloušťka dveřního křídla             | <b>P</b> Minimální tloušťka dokončené příčky                                |
| <b>G</b> Vnitřní rozměr pouzdra                         |   |



Horizontální řez pouzdra PROFIKIT KOMFORT s dřevěným dveřním křídlem tloušťky 40 mm



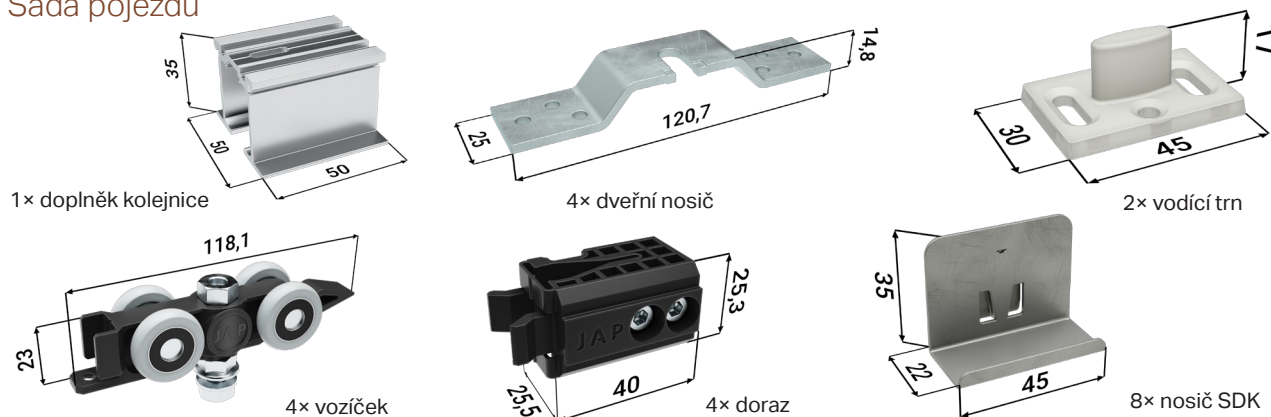
Vertikální řez pouzdra PROFIKIT KOMFORT s dřevěným dveřním křídlem tloušťky 40 mm



## PŘÍSLUŠENSTVÍ KE STAVEBNÍM POUZDRŮM PROFIKIT KOMFORT

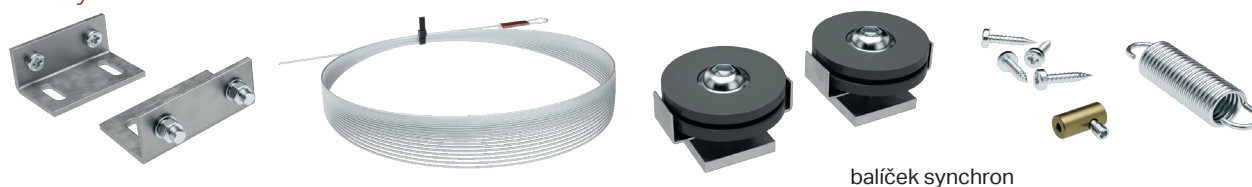
## SOUČÁST BALENÍ

Sada pojezdů



## PŘÍSLUŠENSTVÍ ZDARMA

Balíček synchron



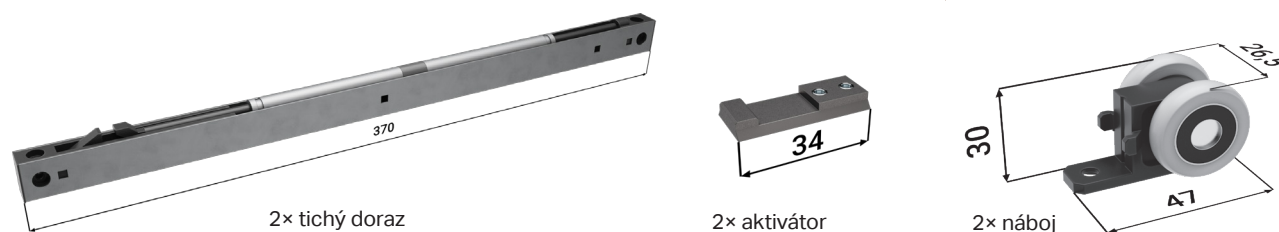
## PŘÍSLUŠENSTVÍ ZA PŘÍPLATEK

Tichý doraz pro dřevěné/skleněné dveře + aktivátor



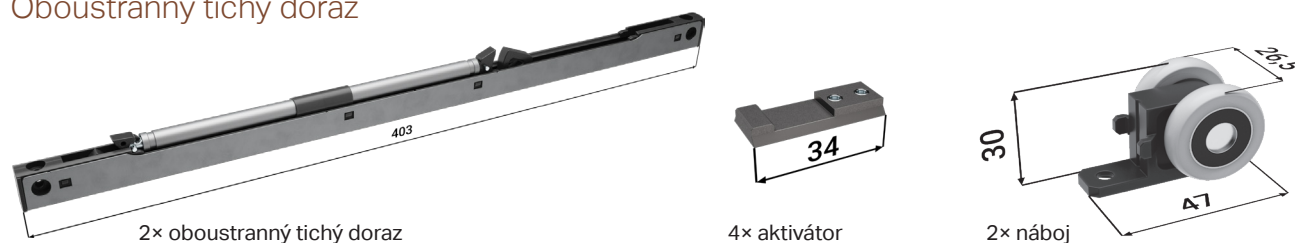
ÚDAJE POTŘEBNÉ PRO OBJEDNÁNÍ  
 TICHÉHO DORAZU PRO POUZDRO PROFIKIT KOMFORT

• Čisté průchozí rozměry  
 stavebního pouzdra



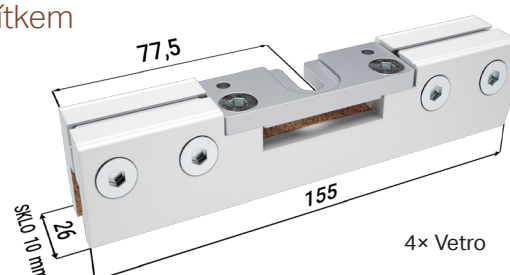
## PŘÍSLUŠENSTVÍ ZA PŘÍPLATEK

Oboustranný tichý doraz



## PŘÍSLUŠENSTVÍ ZA PŘÍPLATEK

Sada úchytů pro skleněné dveřní křídlo Vetro 22 s vodítkem



Veškeré příslušenství je dodáváno  
 včetně spojovacího materiálu.